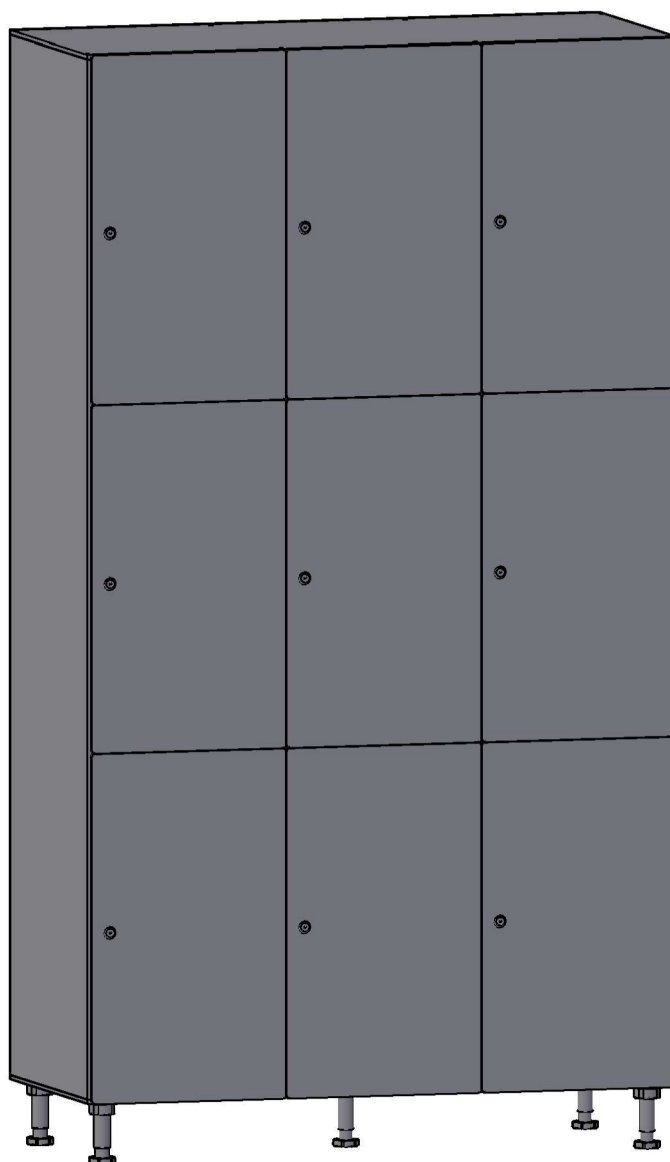
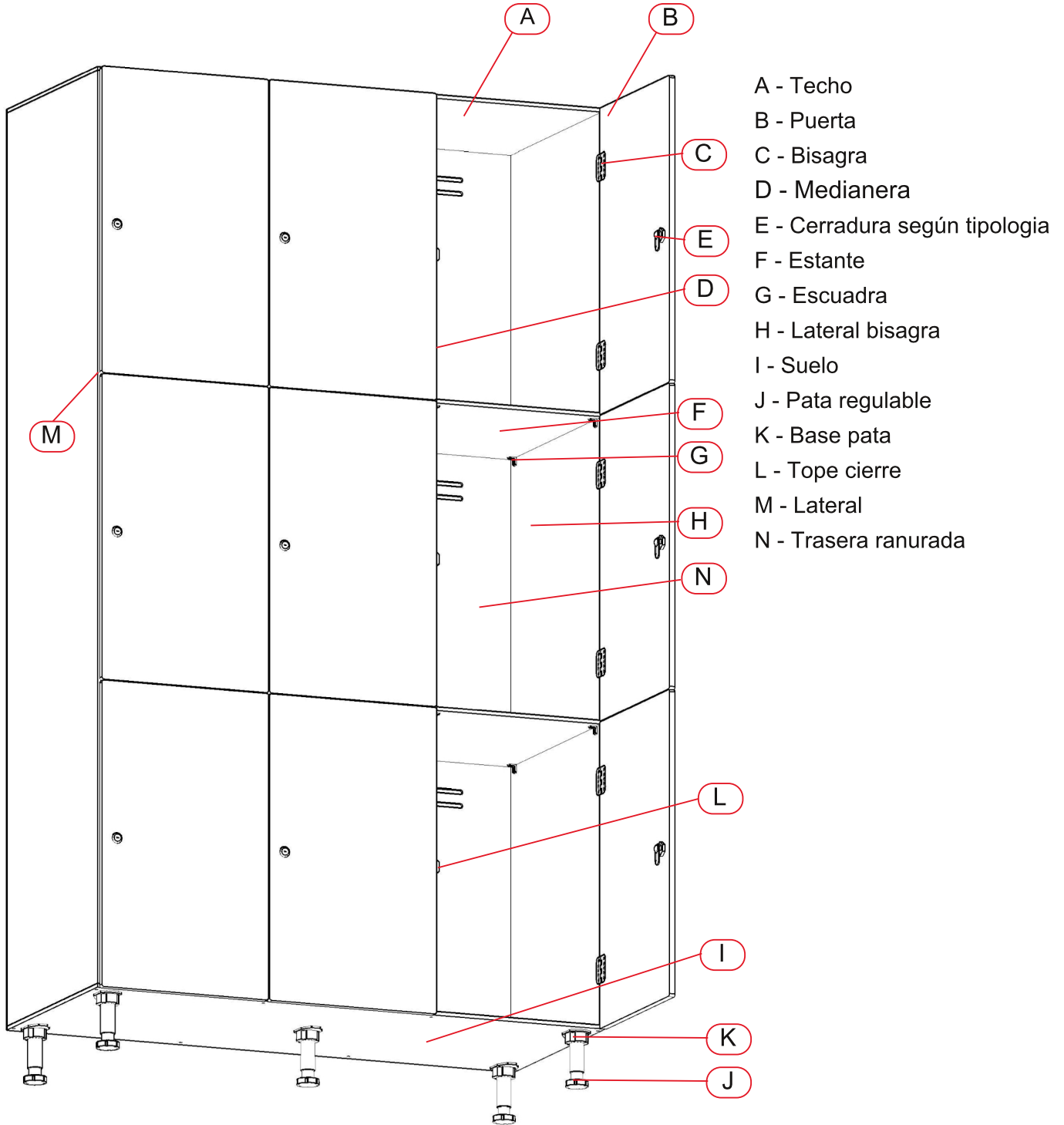


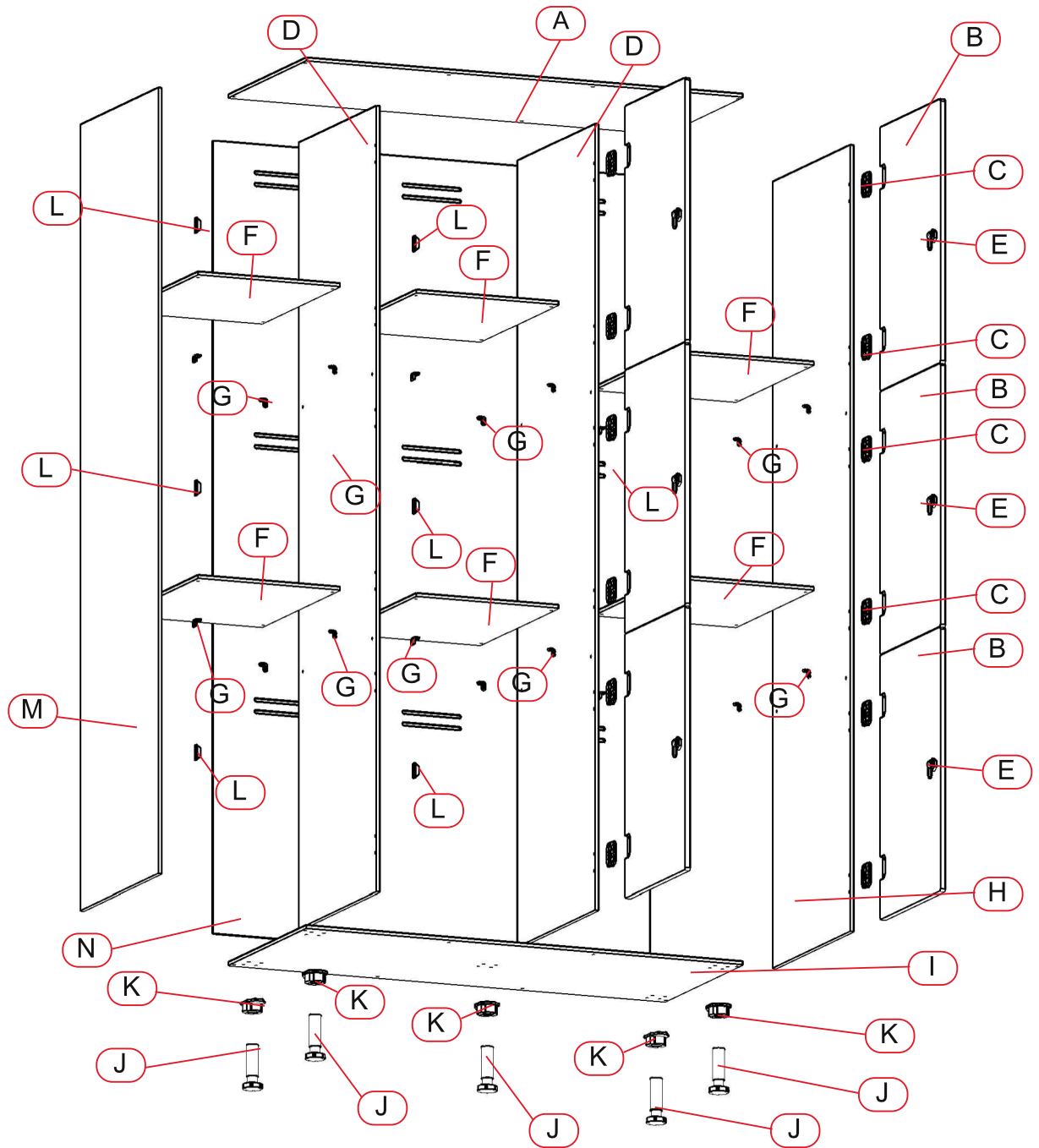
TAQUILLA 3 CUERPOS Y 3 PUERTAS



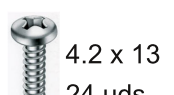
TAQUILLA 3 CUERPOS Y 3 PUERTAS, SIN PERFIL



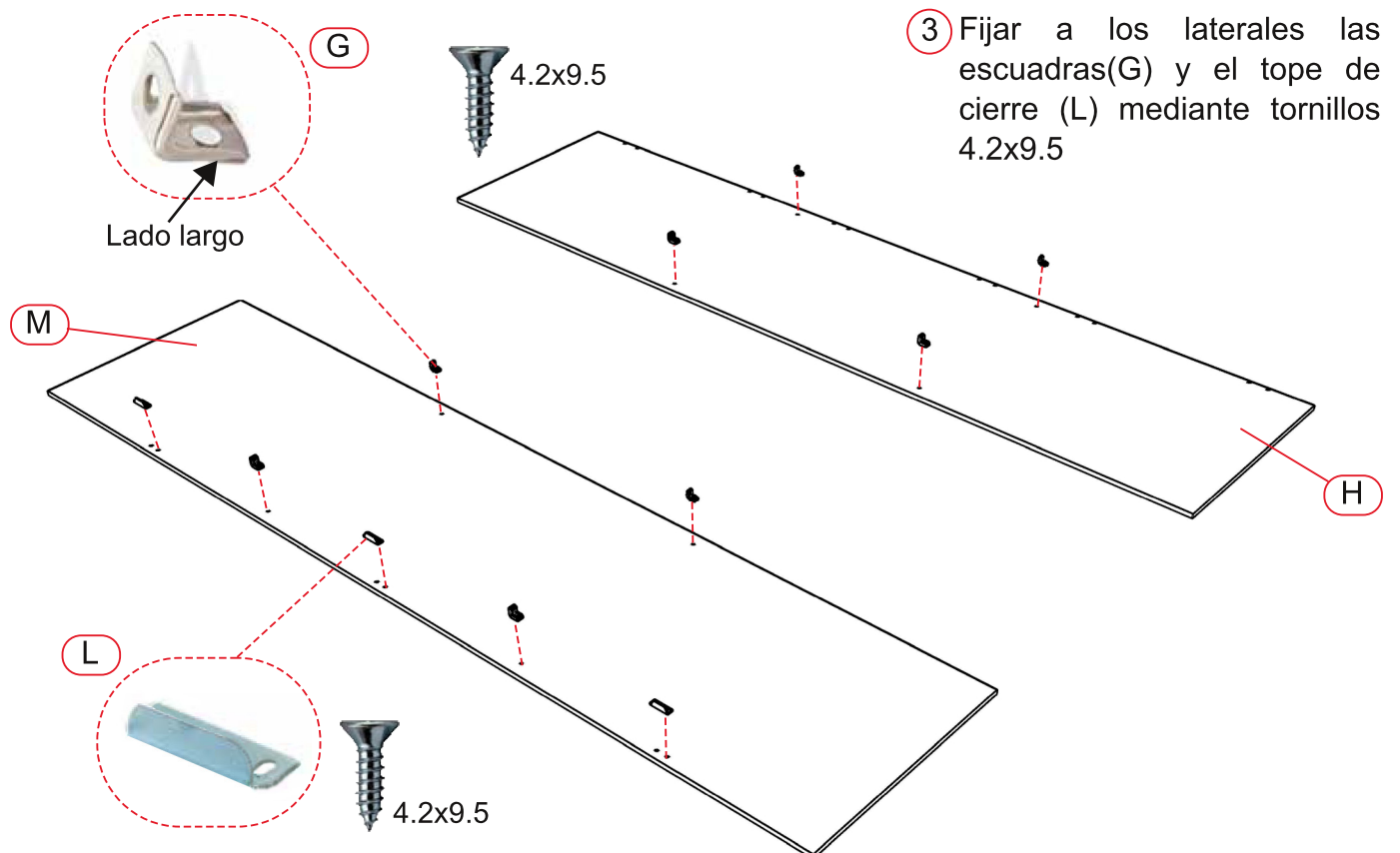
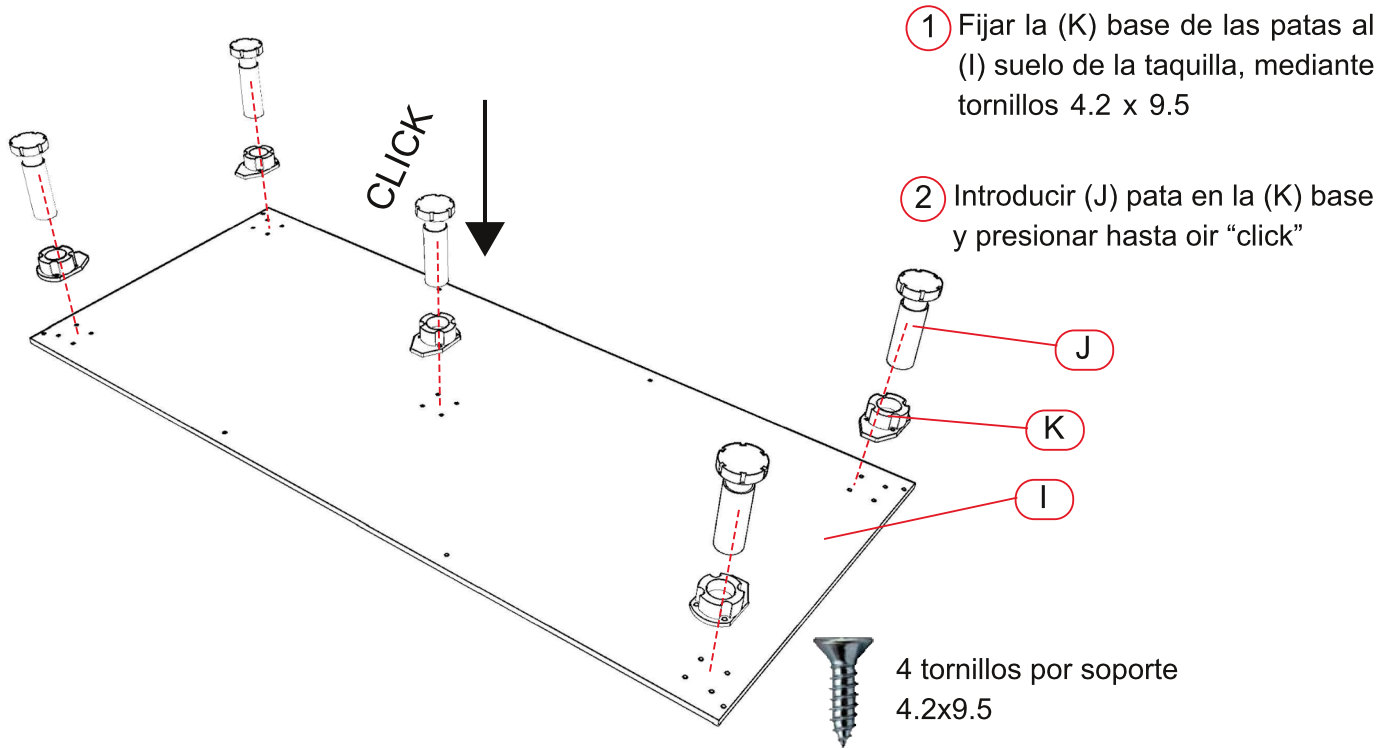
TAQUILLA 3 CUERPOS Y 3 PUERTAS, SIN PERFIL

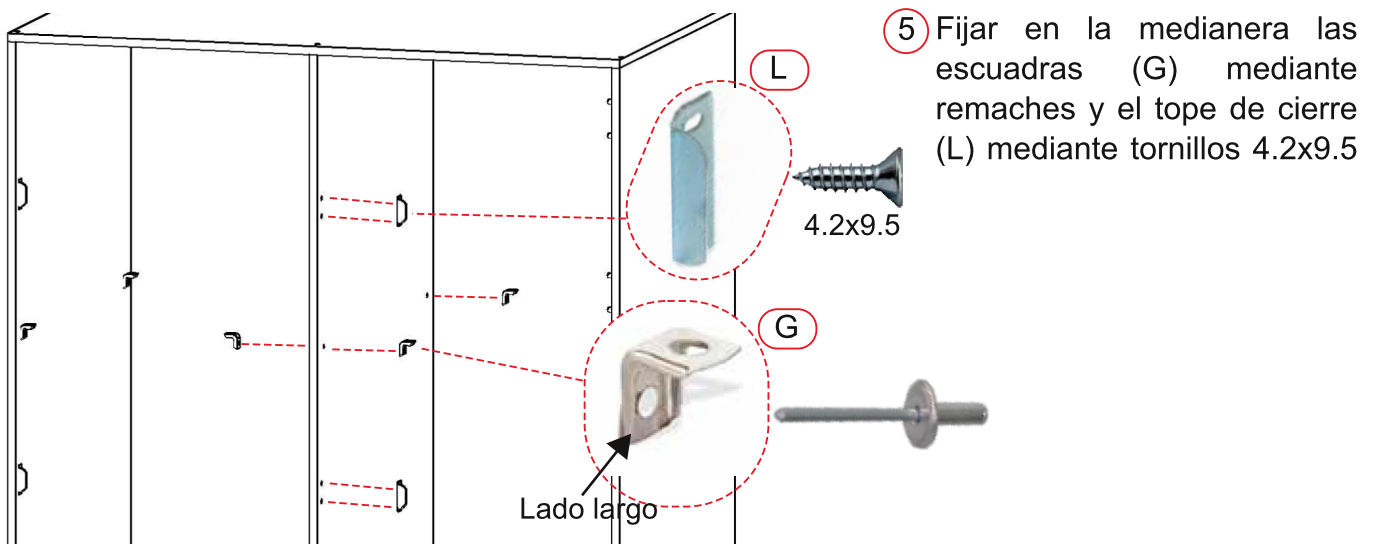
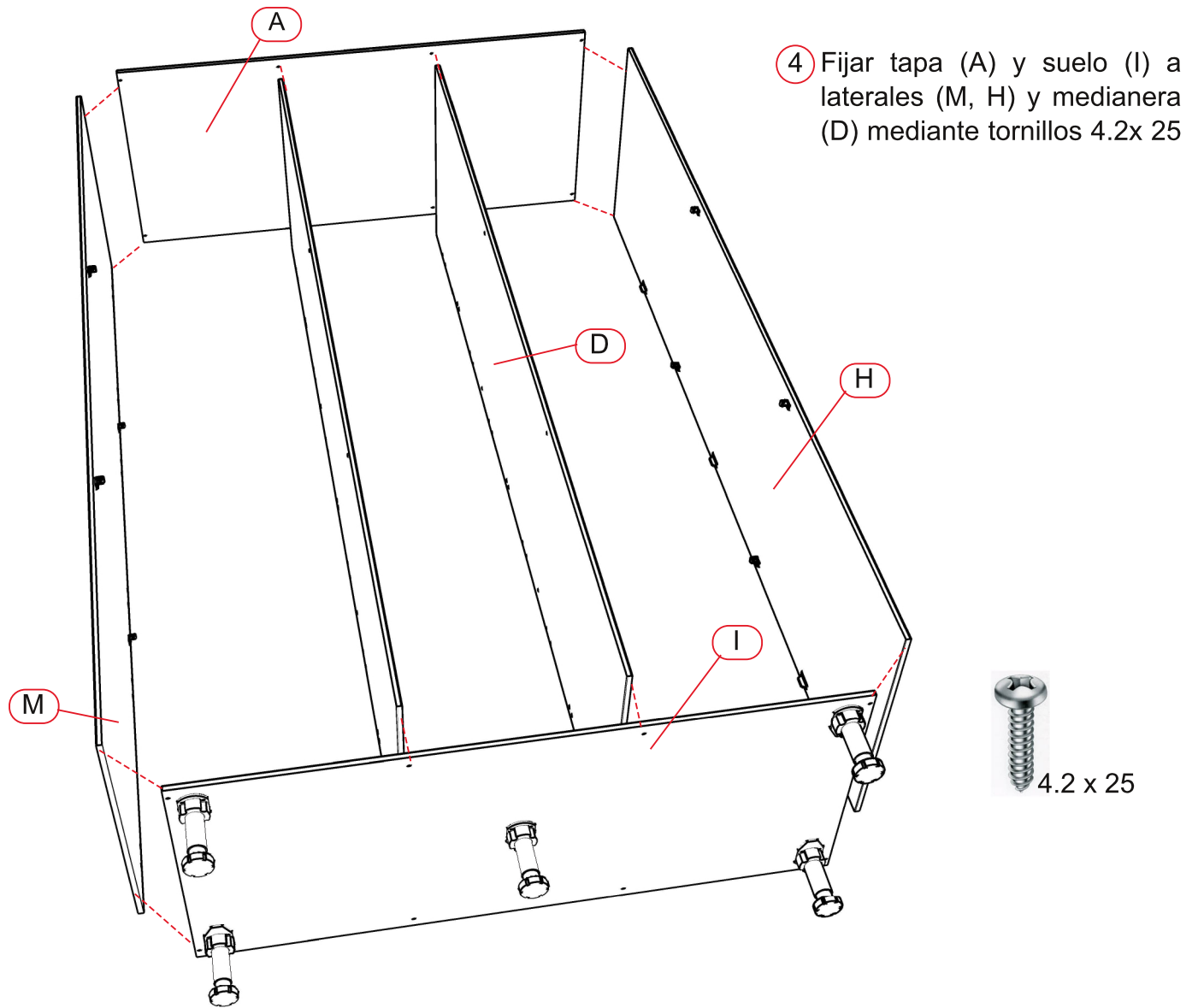


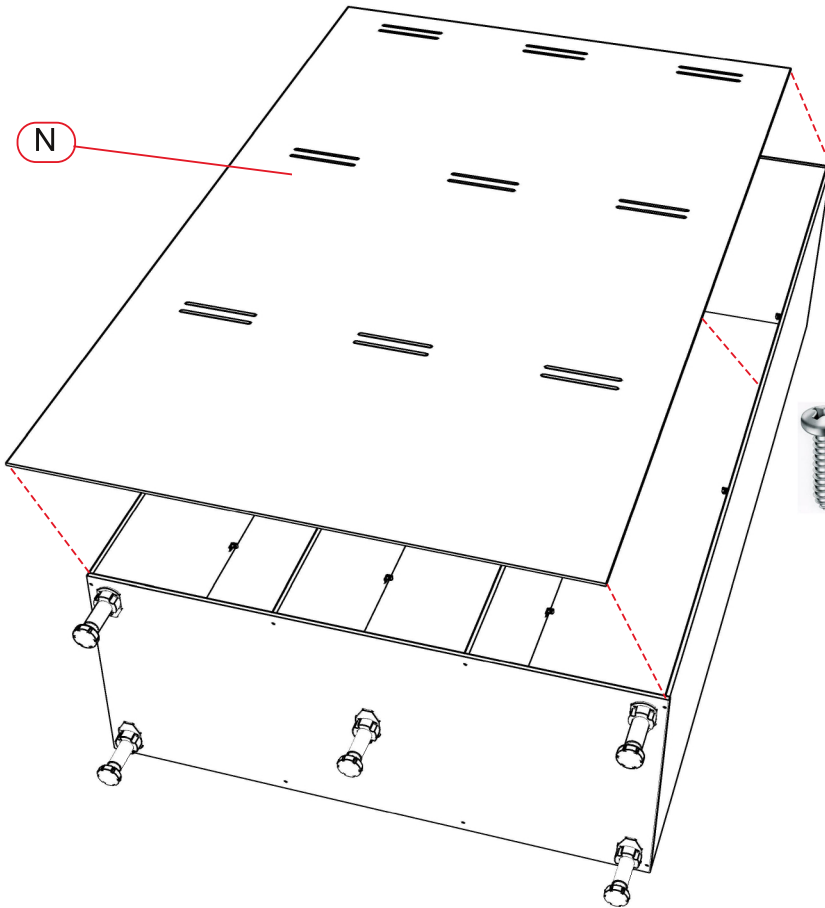
- | | |
|-----------------------------------|--------------------------|
| A - Techo x 1 | H - Lateral bisagra x 1 |
| B - Puerta x 9 | I - Suelo x 1 |
| C - Bisagra x 18 | J - Pata regulable x 5 |
| D - Medianera x 2 | K - Base pata x 5 |
| E - Cerradura según tipología x 9 | L - Tope cierre x 9 |
| F - Estante x 6 | M - Lateral x 1 |
| G - Escuadra x 24 | N - Trasera ranurada x 1 |



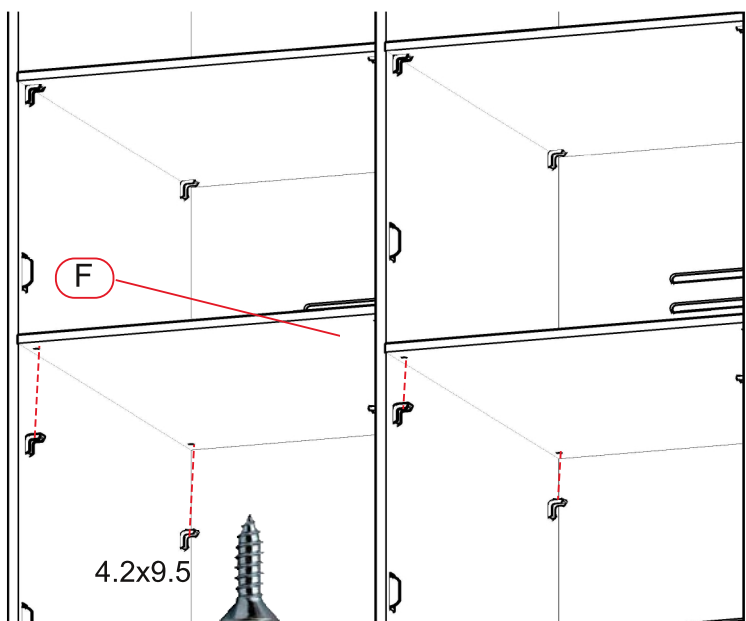
TAQUILLA 3 CUERPOS Y 3 PUERTAS, SIN PERFIL







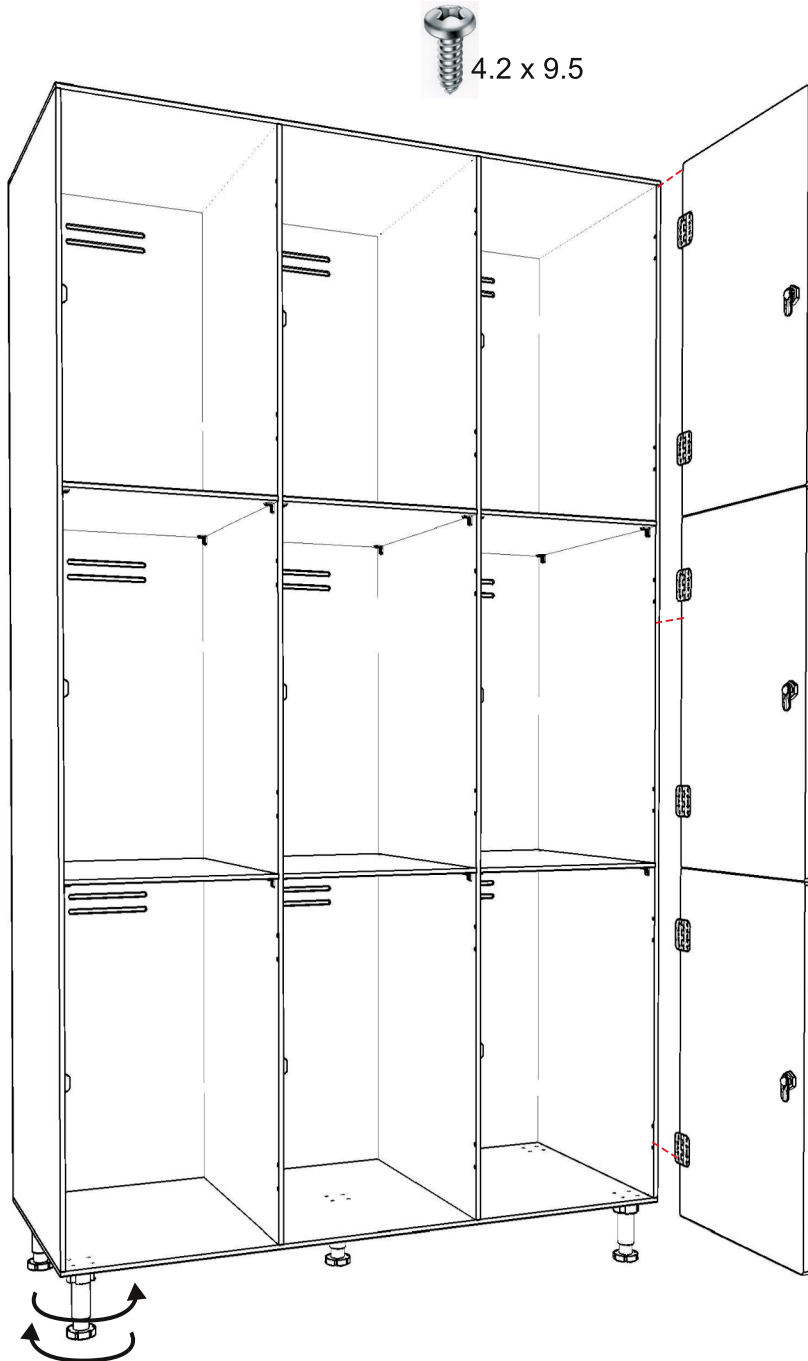
- ⑥ Fijar la (N) trasera a la estructura mediante tornillos 4.2 x 13



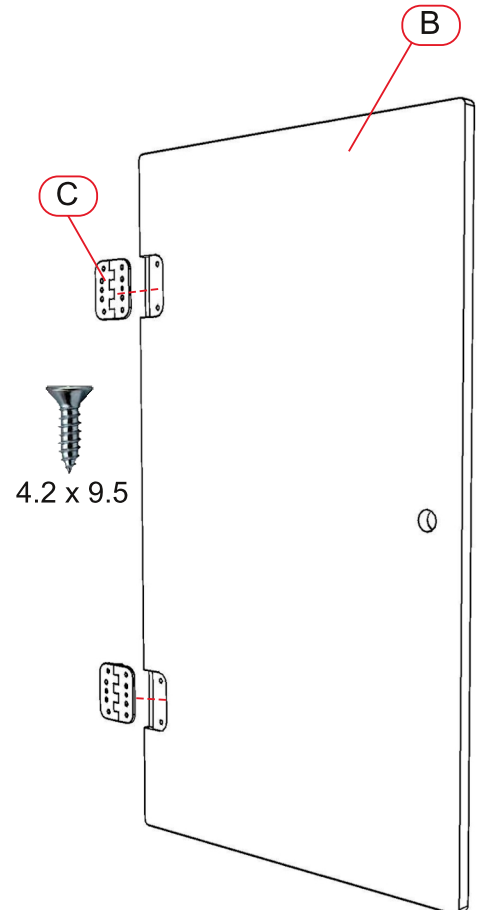
- ⑦ Fijar el (F) estante a las escuadras mediante tornillos 4.2 x 9.5

4.2x9.5





- 8 Fijar las bisagras (C) a las puertas (B) mediante tornillos 4.2 x 9.5 avellanado



- 9 Colocar puertas a la estructura mediante tornillos 4.2 x 9.5 alomado

- 10 Una vez montado regular patas para nivelar